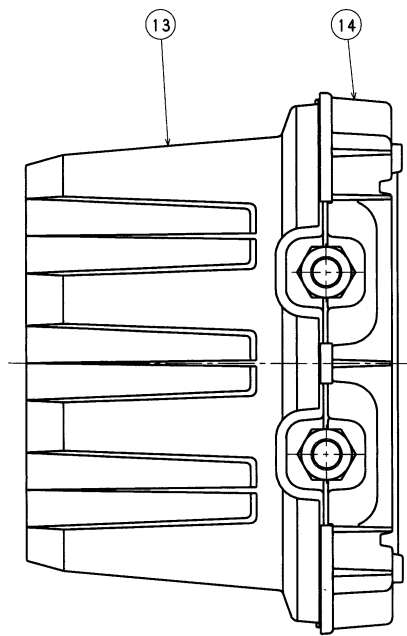
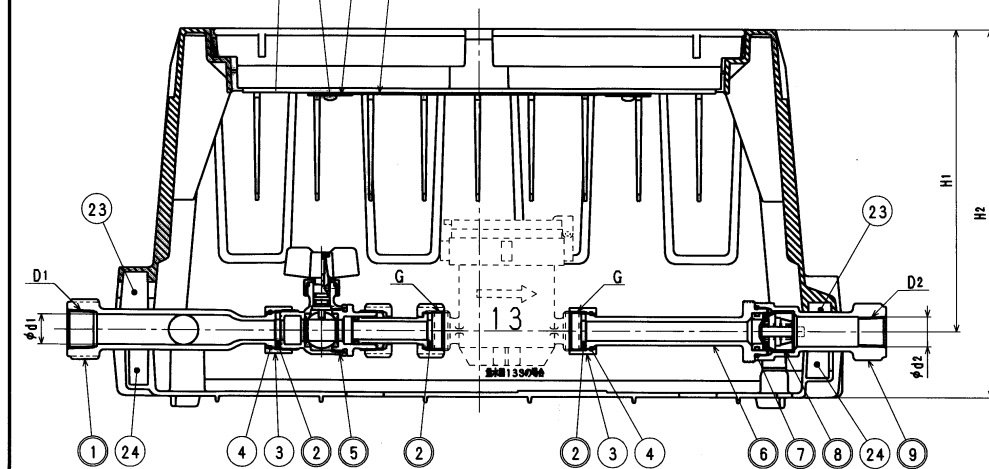
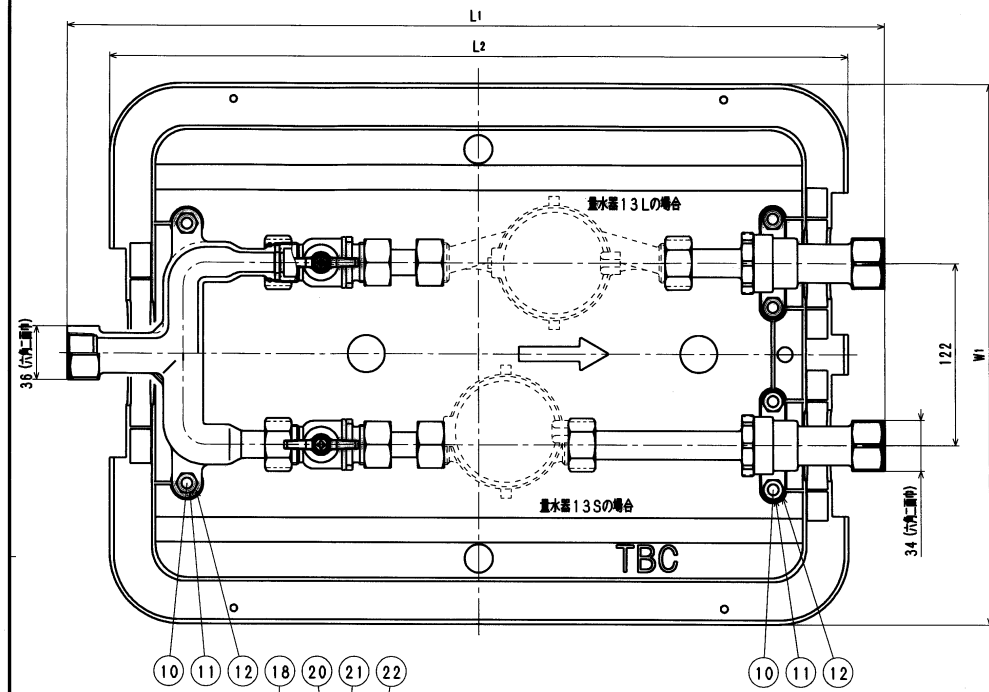
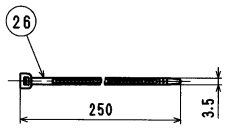
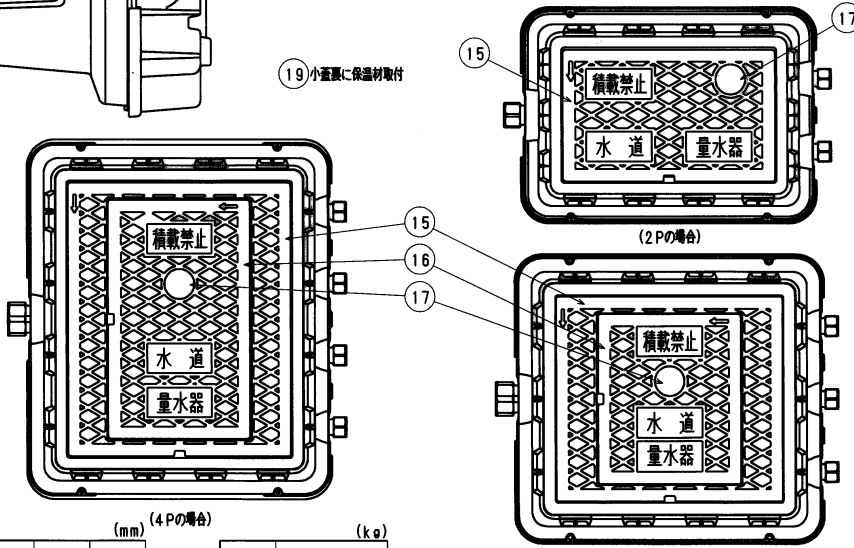


部品番号	号
お客様番号	



接水品番	部品名	材質	規格番号	記号	数量	2P	3P	4P
01	ヘッド	青銅/青銅6種	JIS H 5120	CAC406 CAC902	1	1	1	1
02	パッキン	合成ゴム		NBR	6	9	12	
03	直結ナット	青銅/青銅6種	JIS H 5120	CAC406	4	6	8	
04	直結リング	りん青銅線	JIS H 3270	C5191W-H	4	6	8	
05	止水栓	別冊詳細			2	3	4	
06	逆止弁	青銅/青銅6種	JIS H 5120	CAC406 CAC902	2	3	4	
07	Oリング	合成ゴム		NBR	2	3	4	
08	逆止弁セット	アセタル/ポリマー 合成ゴム		PDM NBR	2	3	4	
09	逆止弁	ばね付ステンレス鋼線 青銅/青銅6種	JIS G 4314 JIS H 5120	SUS304-WPB CAC406 CAC902	2	3	4	
10	六角ボルト	ステンレス鋼線	JIS G 4303	SUS304	6	8	11	
11	六角ナット	ステンレス鋼線	JIS G 4303	SUS304	6	8	11	
12	バネ懸金	ステンレス鋼線材	JIS G 4308	SUS304-WR	6	8	11	
13	上蓋	ガラス繊維強化ポリプロピレン		GFPP	1	1	1	
14	下蓋	ガラス繊維強化ポリプロピレン		GFPP	1	1	1	
15	蓋	ガラス繊維強化ポリプロピレン		GFPP	3P, 4P: 蓋懸金付	1	1	1
16	小蓋	ガラス繊維強化ポリプロピレン		GFPP	3P, 4P: 蓋懸金付	0	1	1
17	蓋裏プレート	ガラス繊維強化ポリプロピレン		GFPP	1	1	1	
18	蓋裏保護材	発泡ポリプロピレン		PP	1	2	2	
19	小蓋裏保護材	発泡ポリプロピレン		PP	0	1	1	
20	タッピンネジ	鍍銀鋼線/異種鋼線材	JIS G 4051	S45C	2	6	6	
21	懸金	鍍銀鋼線/異種鋼線材	JIS G 4051	S45C	2	6	6	
22	施工表示プレート	塩化ビニル		PVC	1	1	1	
23	土砂浸入防止部材	発泡EPDM			3	4	5	
24	土砂浸入防止部材	発泡EPDM			3	4	5	
25	号室表示プレート	塩化ビニル		PVC	2	3	4	
26	インシュロック	ナイロン			4	6	8	

注：部品表「接水」欄のO印及び 部品引出し番号の印は、水道水との接水部をしめす。



系統	(mm)					(kg)	
	L1	L2	W1	H1	H2	系統	製品重量(概算)
2P	550	497	362	202	246	2P	8
3P	577	521	484	202	246	3P	12
4P	577	521	610	202	246	4P	17

系統	(mm)					
	D1	D2	phi d1	phi d2	B	G
2P	Rc3/4	Rc1/2	20	17.5	36	G3/4
3P	Rc1 1/4	Rc1/2	30	17.5	49	G3/4
4P	Rc1 1/4	Rc1/2	30	17.5	49	G3/4

注1) 指示部には各水道企業の商標を表示するものとし、図については別紙(管理品番: FU-JIS地名コード(5桁))による。JIS地名コードは都道府県コード: 2桁(JIS X 0401) + 市町村コード: 3桁(JIS X 0402) からなる5桁のコードとする。

承認	日付	理由	担当

承認	検図	製図	設計	品質	承認
Free					mm
株式会社 クラフ					日付 2016年 7月13日